

# A 5

ПАРКОВОЕ ОСВЕЩЕНИЕ

Материал корпуса: алюминий

Вес: 8,5 кг

Гарантия: 5 лет

Отсканируйте QR код и  
посмотрите светильник  
в доп. реальности

см. инструкцию в конце



IP  
**66**

30/50/100  
Вт  
4200/8400/13500  
Лм

°C  
**+45**  
**-40**

PF  
**0.95**

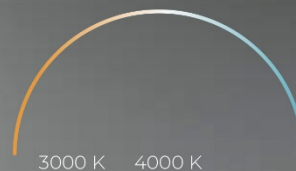
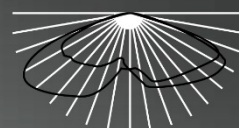
CRI  
**75RA**



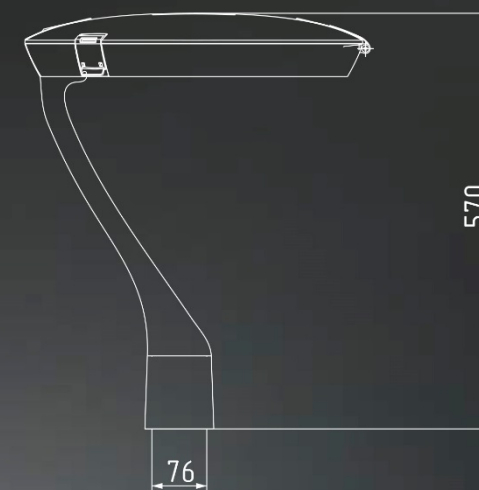
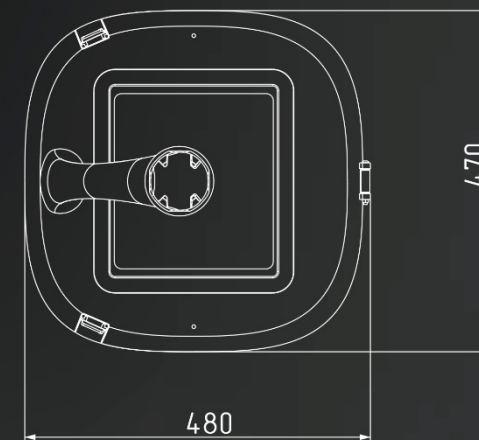
150° x 60° ± 10% (Д)



120° x 120° ± 10% (Д)



3000 K 4000 K



Standart:

RAL9005

RAL

LGT

# LGT-Park-A5

Светодиодный пыле-влагозащищенный  
светильник для паркового освещения



## Область применения

Наружные объекты  
Улицы и дороги  
Парковое освещение

## Преимущества

- ✓ Стильный дизайн
- ✓ Простой монтаж
- ✓ Качественная элементная база

## Монтаж

Светильник устанавливается на вертикальную  
опору с диаметром до 76 мм

## Конструкция

Корпус светильника выполнен из литого алюминия,  
покрыт антикоррозийной порошковой краской

## Источник света

Модули на базе высокоэффективных светодиодов



## Источник питания



## Оптическая часть

Групповая мультилинза из поликарбоната  
Защитное закаленное стекло

## Гарантия

5 лет

## Данные для заказа

Размеры упаковки (ДхШхВ), не более	Кол-во в упаковке	Объем не более	Вес брутто, не более
640x530x520 мм	1 шт.	0,1764 м <sup>3</sup>	10,5 кг

## AR-приложение

для устройств, поддерживающих дополненную реальность | FOR DEVICES THAT SUPPORT AUGMENTED REALITY

